

PT-Serie

Pneumatische Kippvorrichtung



Die Process Control – Behälter-Kippvorrichtung ist eine handliche, einfach zu benutzende Vorrichtung zum Kippen von Octabins und ähnlichen Behältern. Sie gestattet das Beladen mit großvolumigen Behältern durch Gabelstapler, Hubwagen und ähnliche Flurförder-Fahrzeuge.

Die Kippvorrichtung zeichnet sich durch robuste Konstruktion, zuverlässige Funktion und Langlebigkeit aus.

Durch Anschluss an ein Druckluftsystem wird der Behälter langsam und gleichmäßig gekippt, während er leerer und leichter wird. Dadurch rutscht das Material in die Behälterecke und wird von der Sauglanze vollständig abgesaugt.

Die meisten Materialien lassen sich so zuverlässig absaugen. Für schwierige Materialien steht eine optionale Vibrationseinrich-

tung zur Verfügung.

Eine Halterung gestattet die einfache Befestigung der Absauglanze.

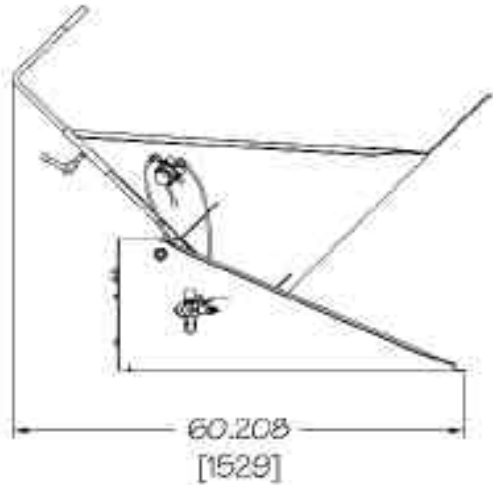
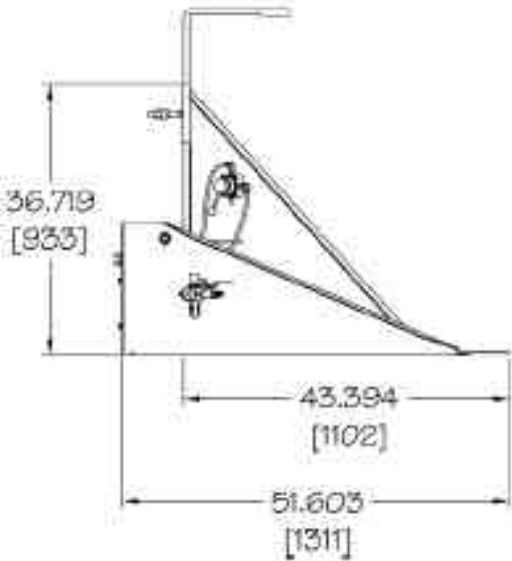
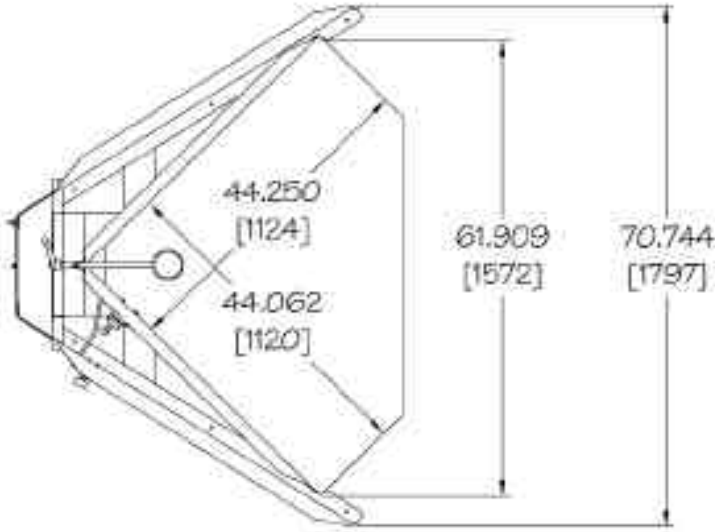
Standard-Ausstattung:

- Max. Last: 700 kg
- Abmessungen: 1800 x 1300mm
- Bodenplatte: 1800 x 2050mm
- Bodenmontage gestattet einfaches Be- und Entladen,
- Einstellbare Halterung für Sauglanze
- Kippwinkel 45°
- Beladung seitlich oder von oben,
- Pneumatisch stufenloses Anheben, Druck- Einstellventil und – Druckanzeige,
- Druckeinstellung bewirkt gleichmäßiges Kippen und sammelt das Material so an der Sauglanze, dadurch vollständige Entleerung des Behälters,
- Handeinstellung der Sollwerte,
- Druckluftanschluß: 3,0 – 6,5 bar
- Robuste Stahlkonstruktion

Optionen:

- Schwingantrieb für schwierige Materialien,
- Rollen für mobilen Einsatz
- Sonderfarben

PT-Serie



Capacity: 1500 lbs [682 kg]
 Shipping weight: 510 lbs [232 kg]

[] dimensions are metric



PROCESS CONTROL Corporation
Hauptsitz

6875 Mimms Drive, Atlanta, GA 30340 USA
 Tel: (+1) 770 449-8810 Fax: (+1) 770 449-5445

Plant for Europe

PROCESS CONTROL GmbH
 Industriestr. 15, 63633 Birstein, Deutschland
 Tel: (+49) 0 60 54 - 91 29 0 Fax: (+49) 0 60 54 - 91 29 99
 E-Mail: info@ProcessControl-GmbH.de
 Internet: www.ProcessControl-GmbH.de