

# RP-Serie

## Pulver-Abscheider



**Kombiniert mit einer Vakuumpumpe der Serie VE von PROCESS CONTROL sorgt der Pulverabscheider der Serie RP für die zuverlässige, effiziente Förderung des Pulvers (Abb.: Modell RPG)**

Der Abscheider der Serie RP von PROCESS CONTROL ist Bestandteil eines vollständigen Saugfördersystems zur Materialverteilung oder -beschickung einer Maschine bzw. eines Mixers innerhalb einer Anlage. Wird ein Gerät der Serie RP an eine Vakuumpumpe und Ablaufsteuerung

angeschlossen, so stellt sich ein vollautomatischer Arbeitsablauf ein.

Der Abscheider der Serie RP kann an jedem Standort, an dem die Beschickung mit Kunststoffgranulat erforderlich ist, installiert werden.

Verlangt ein Verbraucher von dem Abscheider Fördergut, sendet die Ablaufsteuerung (separat erhältlich) ein Signal an den Abscheider und veranlasst das eingebaute Zuschaltventil zu öffnen und Vakuum an den Abscheider zu legen. Das Fördergut wird so lange aus der mit dem Gerät verbundenen Rohstoffquelle angesaugt, bis der Abscheider gefüllt ist.

Anschließend entleert der Abscheider über eine Klappe (oder ein optionales Schwenkschieberventil) nach dessen Ansteuerung.

Ein eingebauter Filter verhindert, dass Pulver in die Vakuumleitung gelangen kann. Bei der Verarbeitung von Materialien mit hohem Staubgehalt sollte zur Wartungsminimierung und zum Schutz der Vakuumpumpe ein zusätzlicher Staubabscheider Serie RD installiert werden.

Da keine Ventile mit dem geförderten Material in Berührung kommen und zum Auswechseln der Filter keine Werkzeuge benötigt werden, ist der Wartungsaufwand der Pulverabscheider der Serie RP gering.

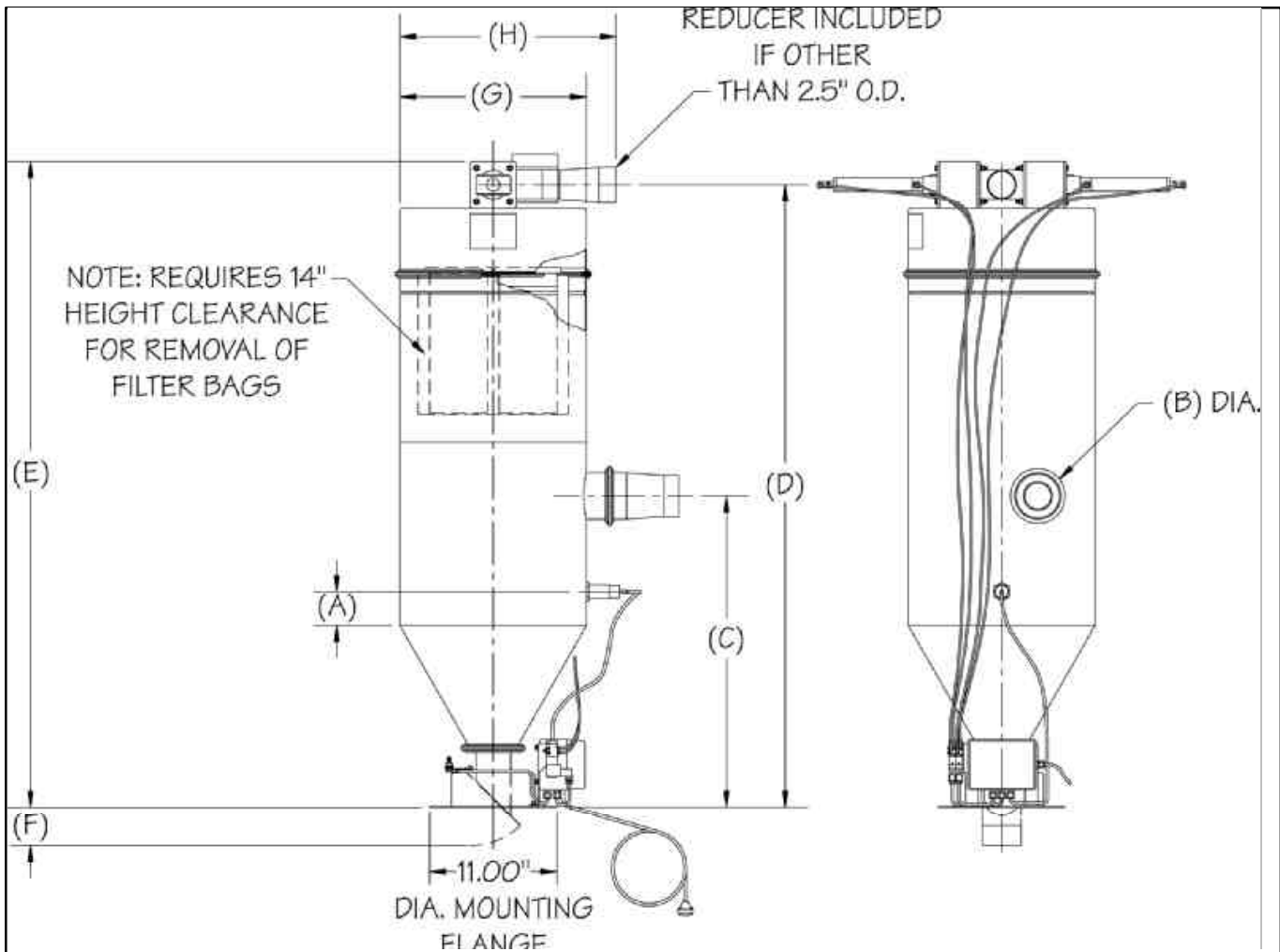
### Standardausstattung

- Zuschaltventil (benötigt 5-7 bar gefilterte, geölte Druckluft für Magnetventile und Steuerzylinder)
- Granulatsieb
- Ausführung in Normalstahl
- Lackierung RAL 7035 (PC-Standard)

### Optionales Zubehör

- Ablaufsteuerung der Serie Director®
- Vakuumversorgungseinheit Serie VE
- Materialeinlass aus Einzel-, Verhältnis oder gemeinsamem Einlass
- Schwenkschieberventil
- Staubabscheider Serie RG
- Ausführung in Edelstahl
- Speziallackierung
- Elektronik-Sonderausführung

# Pulver-Abscheider



Der oben gezeigte Abscheider ist mit einem Klappenventil dargestellt. Das optional erhältliche Schwenkschieberventil verändert die Bauhöhe des Gerätes. Nähere Angaben erhalten Sie von PROCESS CONTROL.

## SPEZIFIKATION

Modell	Volumen (dm <sup>3</sup> )	Abmessungen (mm)								Gewicht (kg)
		A	B	C	D	E	F	G	H	
RPF	11	63	50,8	505	1028	1079	85	305	395	68
			63,5							
RPG	15	106	76,2	608	1287	1337	208	406	446	91
			88,9							
RPH	24	73	50,8	608	1287	1337	208	406	446	91
RPJ	40	194	63,5							
			76,2							
			88,9							
			101,6							



**PROCESS CONTROL Corporation**  
Hauptsitz

6875 Mimms Drive, Atlanta, GA 30340 USA  
Tel: (+1) 770 449-8810 Fax: (+1) 770 449-5445

Werk für Europa

**PROCESS CONTROL GmbH**

Industriestr. 15, 63633 Birstein, Deutschland  
Tel: +49 (0) 60 54 - 91 29 0 Fax: +49 (0) 60 54 - 91 29 99

E-Mail: [info@ProcessControl-GmbH.de](mailto:info@ProcessControl-GmbH.de)  
Internet: [www.ProcessControl-GmbH.de](http://www.ProcessControl-GmbH.de)