

VE-Serie

Vakuumpumpe



Die VE-Serie: konstruiert für die Förderung von Kunststoffmaterialien (Abb.: Modell VE10)

Das Material-Handling-Equipment von PROCESS CONTROL ist speziell für die Förderung großer Mengen Kunststoffmaterials konstruiert. Jahrelange Erfahrung im Bereich Kunststoffmaschinen ermöglichten PROCESS CONTROL-Ingenieuren die Entwicklung von Anlagen zum zuverlässigen, kostengünstigen Speisen gravimetrischer oder loser Systeme. Eine komplette Anlage beinhaltet Pumpen, Förderabscheider, Controller, Materialspeicher, Behälter und Hardware für den Antrieb und Anlagenverteilungssysteme. Auch sind kompaktere, einfachere Systeme für geringeren Durchsatz erhältlich.

Die VE- Serie ist unsere meistverbreitetste Vakuum-Pumpen-Anlage

zum verlässlichen und ökonomischen Abdecken einer breiten Palette an Förderraten, Entfernungen und Materialien. Sie findet in der Regel Verwendung in Verteilungssystemen und der Maschinen- oder Blenderbefüllung. Jedes System wird mittels PROCESS CONTROL- Computersimulation getestet um sicherzustellen dass es Ihren Anforderungen genügt. PROCESS CONTROL-Ingenieure arbeiten gern mit Ihnen zusammen, um die für Sie am besten geeignete Anlage zu finden und sie in ein System zu integrieren, damit kontinuierlicher Betrieb und die Erfüllung Ihrer Anforderungen gewährleistet ist. PROCESS CONTROL bietet außerdem ein erfahrenes Team an, das alle Systeme jeglicher Größe professionell installiert.

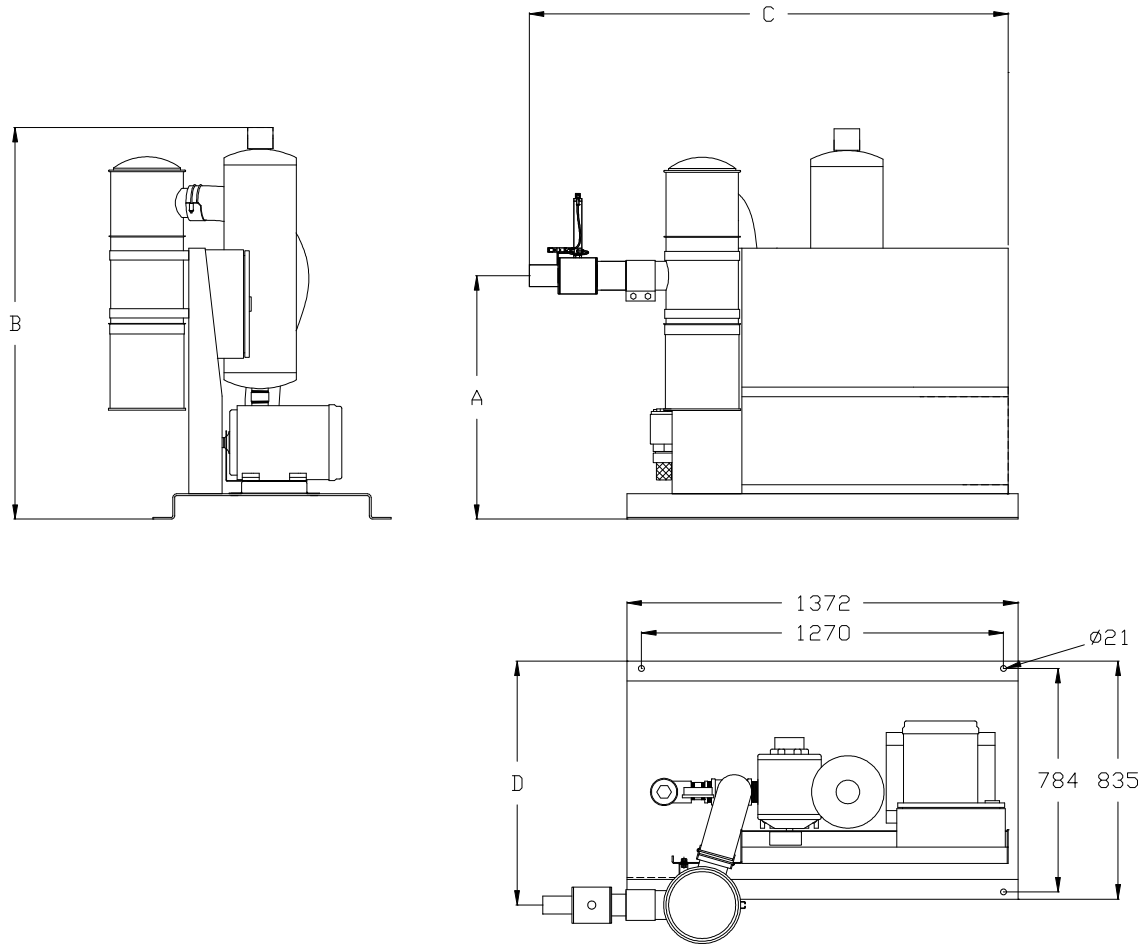
Serienmäßige Ausstattung

- ? 2,2 bis 22 kW erhältlich
- ? Wälzkolbengebläse
- ? Keilriementrieb in Gehäuse
- ? Doppel-Aufnahme-Filter
- ? TEFC-Motor in T-Rahmen (indoor oder outdoor)
- ? Entladungs-Schalldämpfer
- ? Vakuum-Wechselventil und -Anzeige

Optionales Zubehör

- ? Speziallackierung
- ? spezielle Stromversorgung
- ? Dauerlaufventil zur Reduzierung der Einschaltzyklen
- ? Schalldämpfer
- ? Outdoor-Konstruktion

Vakuumpumpe VE 03-10 Standard



SPEZIFIKATION

Modell	Leistung (kW)	Anschluss- Ø (mm)	Abmessungen (mm)				Gewicht (kg)
			A	B	C	D	
VE03	2,2	50,8	860	1110	1632	818	159
VE05	3,7			1311			182
VE07	5,5			1350			193
VE10	7,5	76,2	845	1655	1668	856	216

Spezifikation für VE03 bis VE10 schallgedämpft und VE15 bis VE30 auf Beiblatt



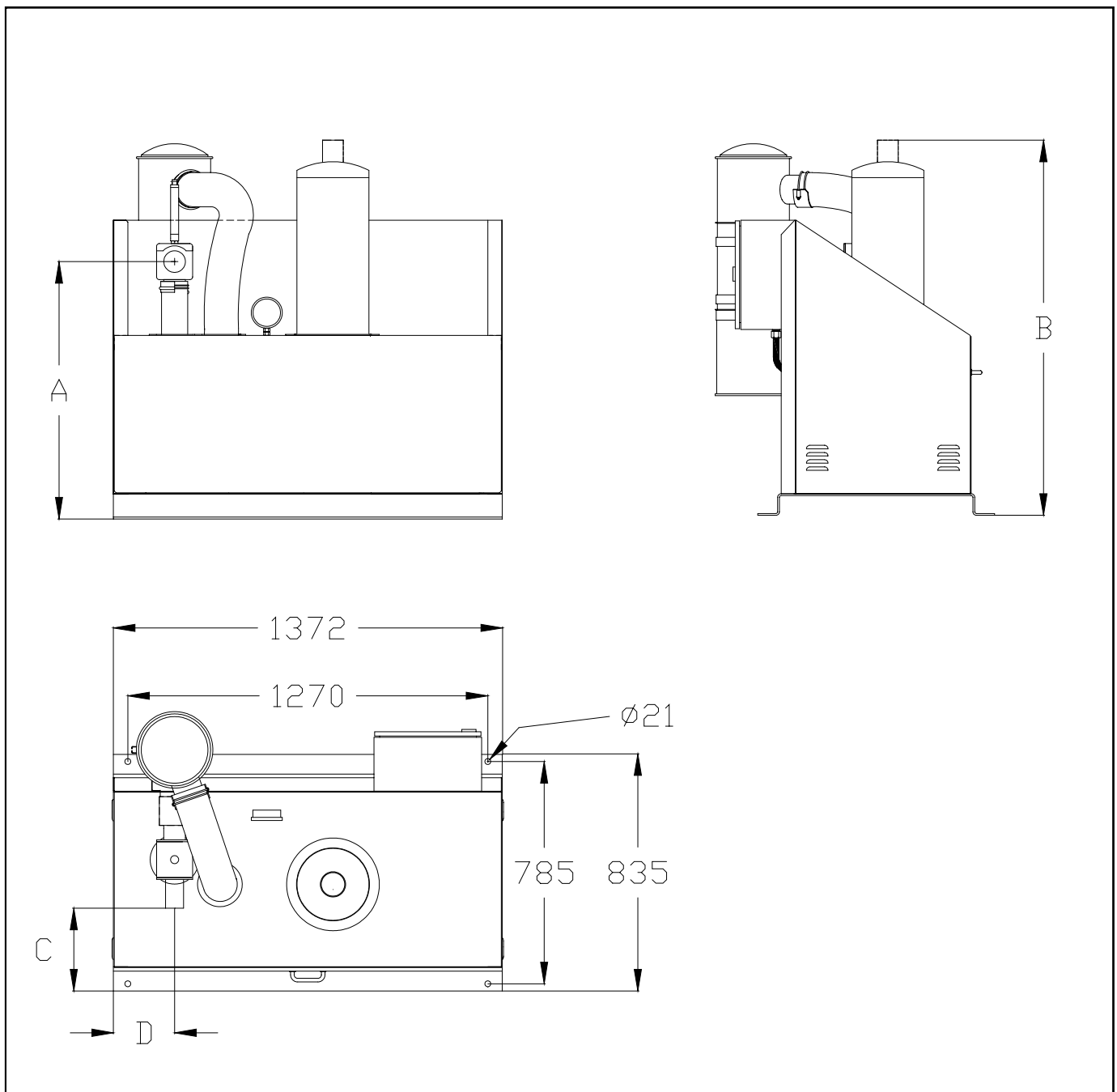
PROCESS CONTROL Corporation
Hauptsitz

6875 Mimms Drive, Atlanta, GA 30340 USA
Tel: (+1) 770 449-8810 Fax: (+1) 770 449-5445

Werk für Europa

PROCESS CONTROL GmbH
Industriestr. 15, 63633 Birstein, Deutschland
Tel: +49 (0) 60 54 - 91 29 0 Fax: +49 (0) 60 54 - 91 29 99
E-Mail: info@ProcessControl-GmbH.de
Internet: www.ProcessControl-GmbH.de

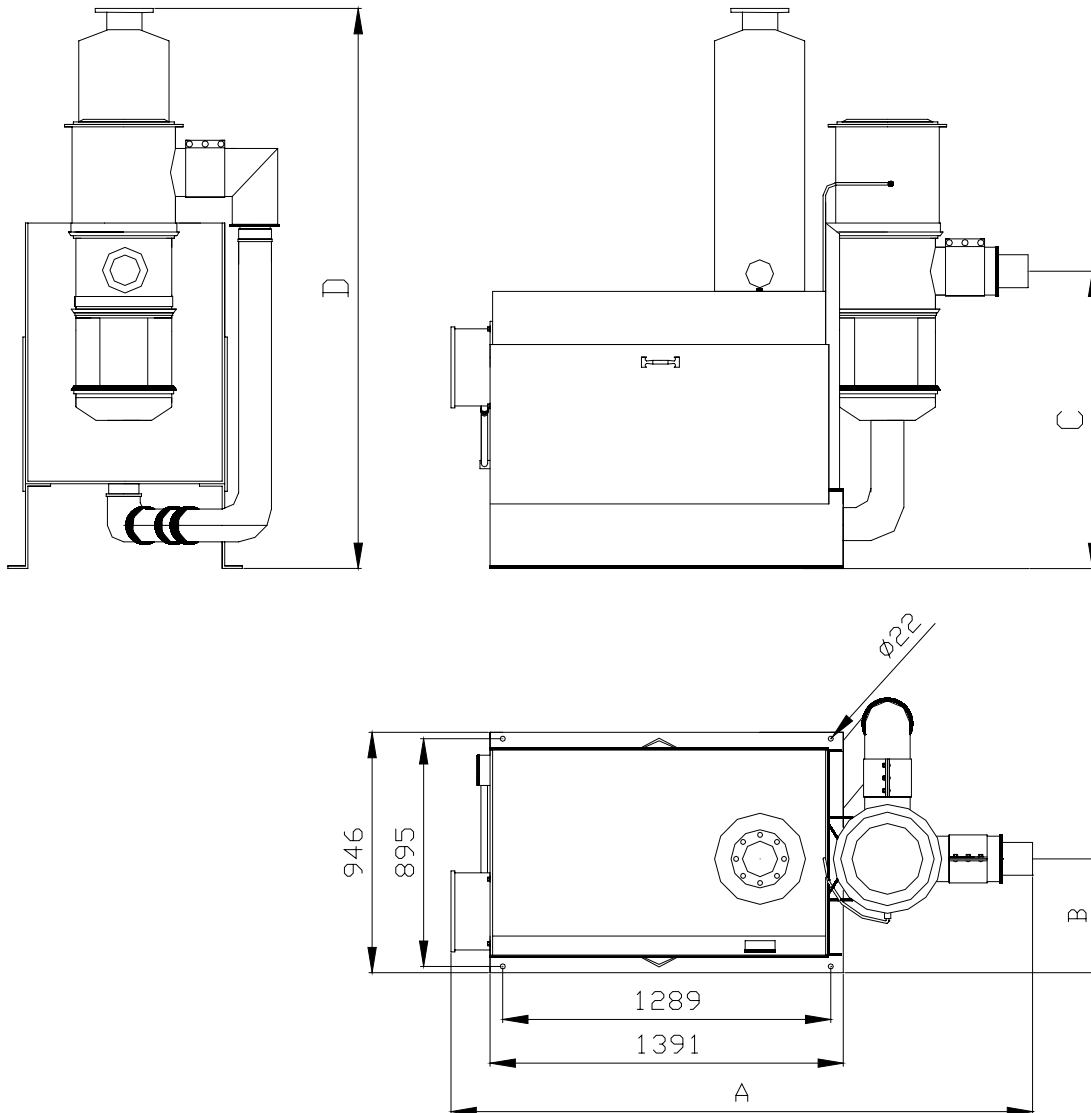
Vakuumpumpe VE03-10 schallgedämpft



SPEZIFIKATION

Modell	Leistung (kW)	Anschluss- Ø (mm)	Abmessungen (mm)				Gewicht (kg)
			A	B	C	D	
VE03Z	2,2	50,8	860	1110	305	206	159
VE05Z	3,7			1311			182
VE07Z	5,5			1350			193
VE10Z	7,5	76,2	845	1655	294	216	216

Vakuumpumpe VE15-30



SPEZIFIKATION

Modell	Leistung (kW)	Anschluss- Ø (mm)	Abmessungen (mm)				Gewicht (kg)
			A	B	C	D	
VE15	11,0	88,9	2024	381	1137	2175	273
VE20	15,0	101,8	2013		1380	2408	295
VE25	18,4	114,3	2107		1156	3542	455
VE30	22,0	127,0	werden mit Kunden abgesprochen				



PROCESS CONTROL Corporation
Hauptsitz

6875 Mimms Drive, Atlanta, GA 30340 USA
 Tel: (+1) 770 449-8810 Fax: (+1) 770 449-5445

Werk für Europa

PROCESS CONTROL GmbH
 Industriestr. 15, 63633 Birstein, Deutschland
 Tel: +49 (0) 60 54 - 91 29 0 Fax: +49 (0) 60 54 - 91 29 99
 E-Mail: info@ProcessControl-GmbH.de
 Internet: www.ProcessControl-GmbH.de