

# Guardian® Series

Gravimetrische Mischer  
18kg & 25kg



18kg Guardian mit 4 Elementen

Unser Guardian® gravimetrischer Chargenmischer wurde für Anwender entwickelt, die eine einfache Bedienung kombiniert mit genauesten, exzellent reproduzierbaren Mischungs-homogenitäten wünschen und das bei geringen Investitionskosten.

Die Mischer in der Guardian Familie mit Baugrößen 18kg und 25kg wurden mit einem segmentierten Dosiertrichter konstruiert um alle Rohstoffe aufzunehmen. Alle 18kg und 25kg Guardian Mischer können mit 4, 6 8 oder 12 separaten Dosiertrichtern geliefert werden. Dabei haben die Geräte mit 4 und 6 Trichtern den größten Anteil.

Alle Dosiertrichter sind mit einem schnell wirkenden V-Gate Dosierschieber ausgestattet. Alle Materialien werden in den Wägetrichter dosiert. Die vorgewogenen Rohstoffe werden dann in die Mischkammer abgegeben und dort mit einem hocheffizienten Mischwerkzeug vermengt

Die so erstellten Mischungen sind absolut reproduzierbar und homogen. Besser als andere Chargemischer das tun können. Die Ingenieure von Process Control haben ein herausragendes und fortschrittliches System zum Dosieren und Wiegen entwickelt.

Andere benötigen eine Mittelwertbildung um gute Ergebnisse darzustellen.

PROCESS CONTROL macht jede Charge so genau, das keine Mittelwertbildung nötig ist. Bei der höchsten Genauigkeitseinstellung der Mischer kann jede Zutat mit einer Genauigkeit von +/- 0.02% dosiert werden werden.

Alleine die hohe Reproduzierbarkeit der Wägung aller Inhaltsstoffe genügt noch nicht eine absolute Reproduzierbarkeit der Mischung zu gewähren. Hierzu muss auch das verwendete Rück- und Mischwerkzeug perfekt gestaltet sein.

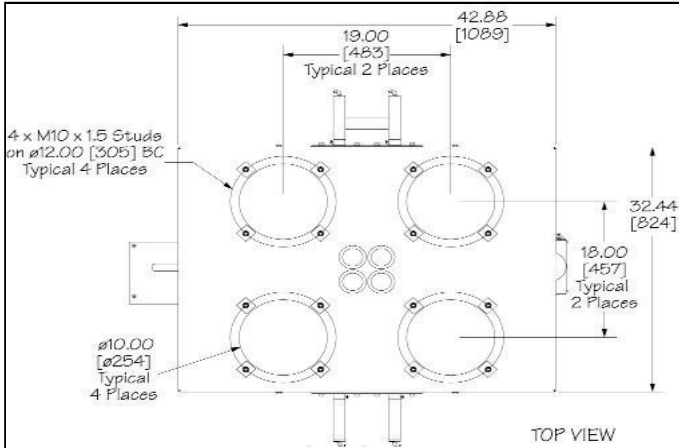
Die Guardian Mischer haben im Aufbau ein Entleersystem integriert. Ein Produktwechsel kann über eine Schütte schnell und einfach ausgeführt werden

Dies alles ohne wesentlichen Verlust an Produktionszeit

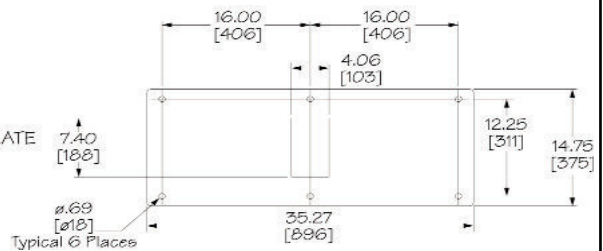
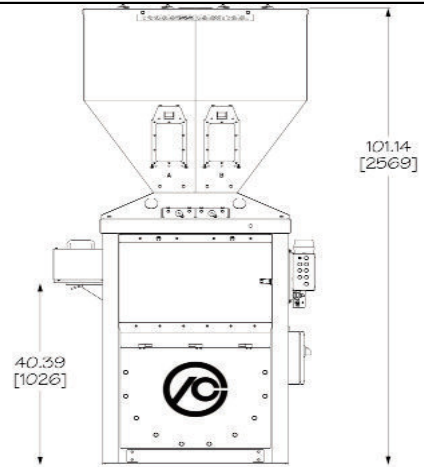
#### Weitere Vorteile:

- Integrierte Ladeplattform für Fördergeräte
- Blaspistole mit Luftschlauch für die Reinigung
- Unterstützung für ein großes Angebot an Kommunikationsprotokollen,
- pulsierendes V-Gate, entwickelt für höchste Dosiergenauigkeit
- hocheffizienter dreidimensionaler mechanischer Mischer verhindert zuverlässig " tote Zonen" in der Mischkammer
- Integrierte Entleervorrichtung sorgt für extrem schnelle Produktumstellungen
- Mischkammer mit Zugangstür
- Standardmäßigen Entleerschieber unter der Mischkammer
- Durchgehendes Erdungskonzept zur Vermeidung von statischer Aufladung der Rohstoffe.
- Kombinierbar mit Extrusionsregelung Gravitol, asr Systemen oder pneumatischen Förderanlagen (vor und nach dem Mischer)

# 4 Element, 18 KG Guardian



TOP VIEW

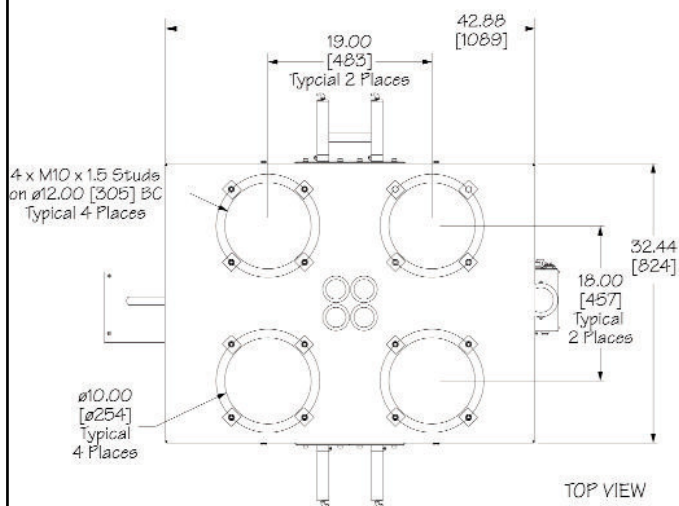


VIEW OF MOUNTING PLATE

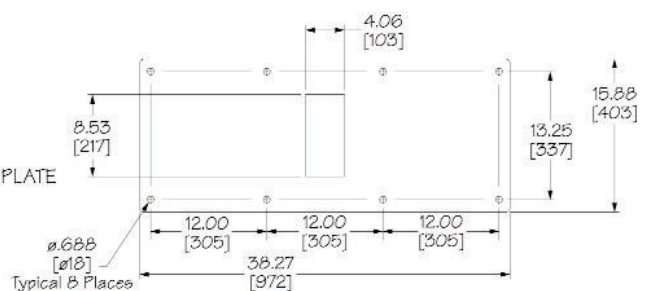
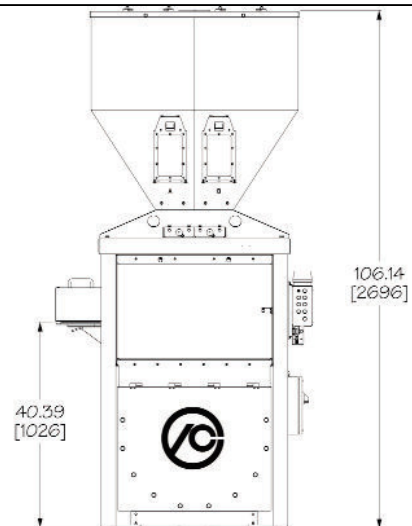
**Maximale Durchsatzraten:**  
**2-Elemente: 3180 kg/h\***  
**3-Elemente: 2610 kg/h**  
**4-Elemente: 2315 kg/h**  
 \*abhängig von Material & Genauigkeitseinstellungen

Power: 460V/3PH/60Hz oder 400V/3PH/50Hz  
 [ ] Maße in mm  
 Transportgewicht: ca. 350 kg.

# 4 Element , 25 KG Guardian



TOP VIEW

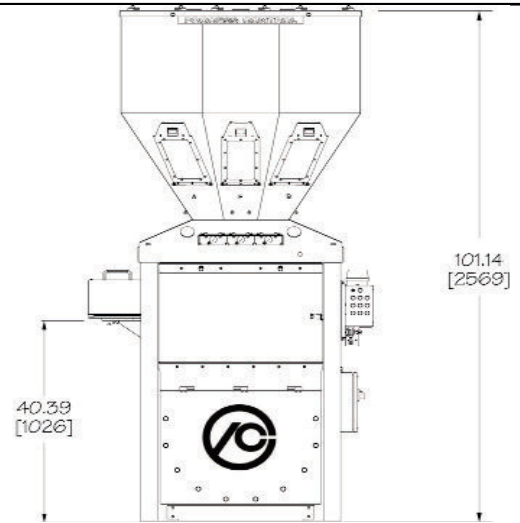
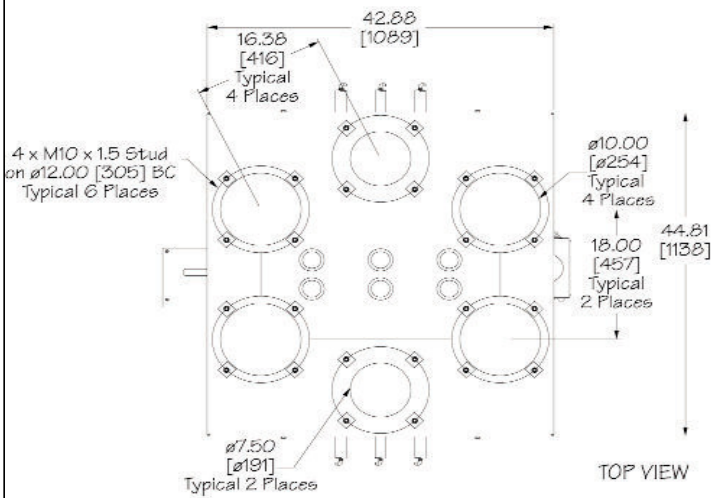


VIEW OF MOUNTING PLATE

**Maximale Durchsatzraten:**  
**2-Elemente: 4360 kg/h\***  
**3-Elemente: 3630 kg/h\***  
**4-Elemente: 3000 kg/h\***  
 \* abhängig von Material & Genauigkeitseinstellungen

Power: 460V/3PH/60Hz oder 400V/3PH/50Hz  
 [ ] Maße in mm  
 Transportgewicht: ca. 410 kg

## 6 Element, 18 KG Guardian



### Maximale Durchsatzraten:

**5-Elemente: 1950 kg/h\***

**6-Elemente: 1770 kg/h\***

\* abhängig von Material & Genauigkeitseinstellungen

Power: 460V/3PH/60Hz oder

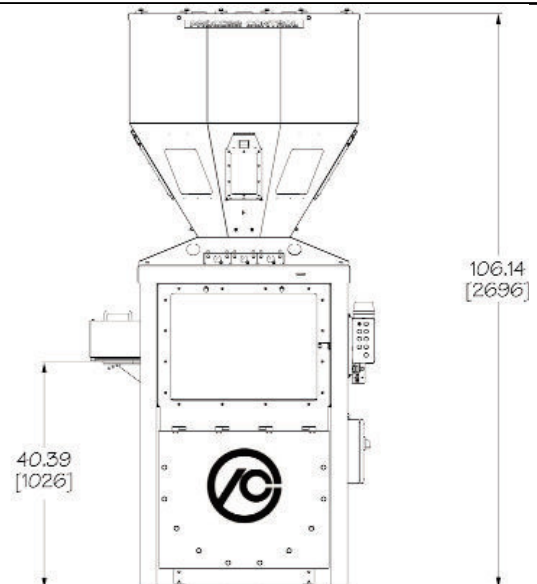
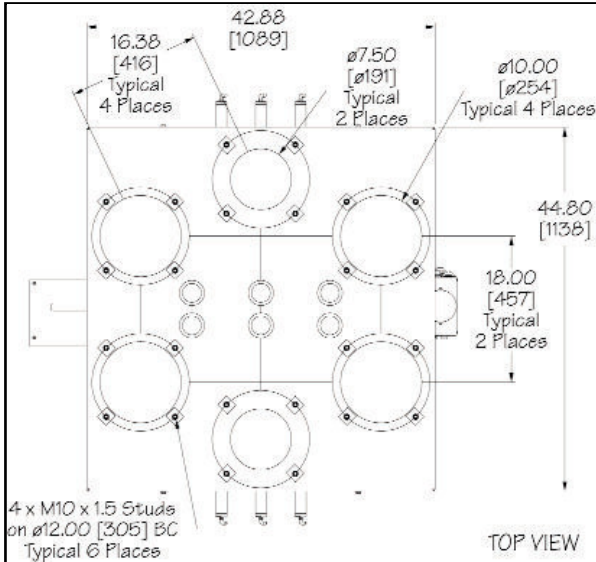
400V/3PH/50Hz

[ ] Maße in mm

Transportgewicht: ca. 390 kg

Ansicht der Adapterplatten wie bei der Skizze des 4 Element 18 KG Mixchers.

## 6 Element, 25 KG Guardian



### Maximale Durchsatzraten:

**5-Elemente: 2710 kg/h\***

**6-Elemente: 2450 kg/h\***

\* abhängig von Material & Genauigkeitseinstellungen

Power: 460V/3PH/60Hz oder

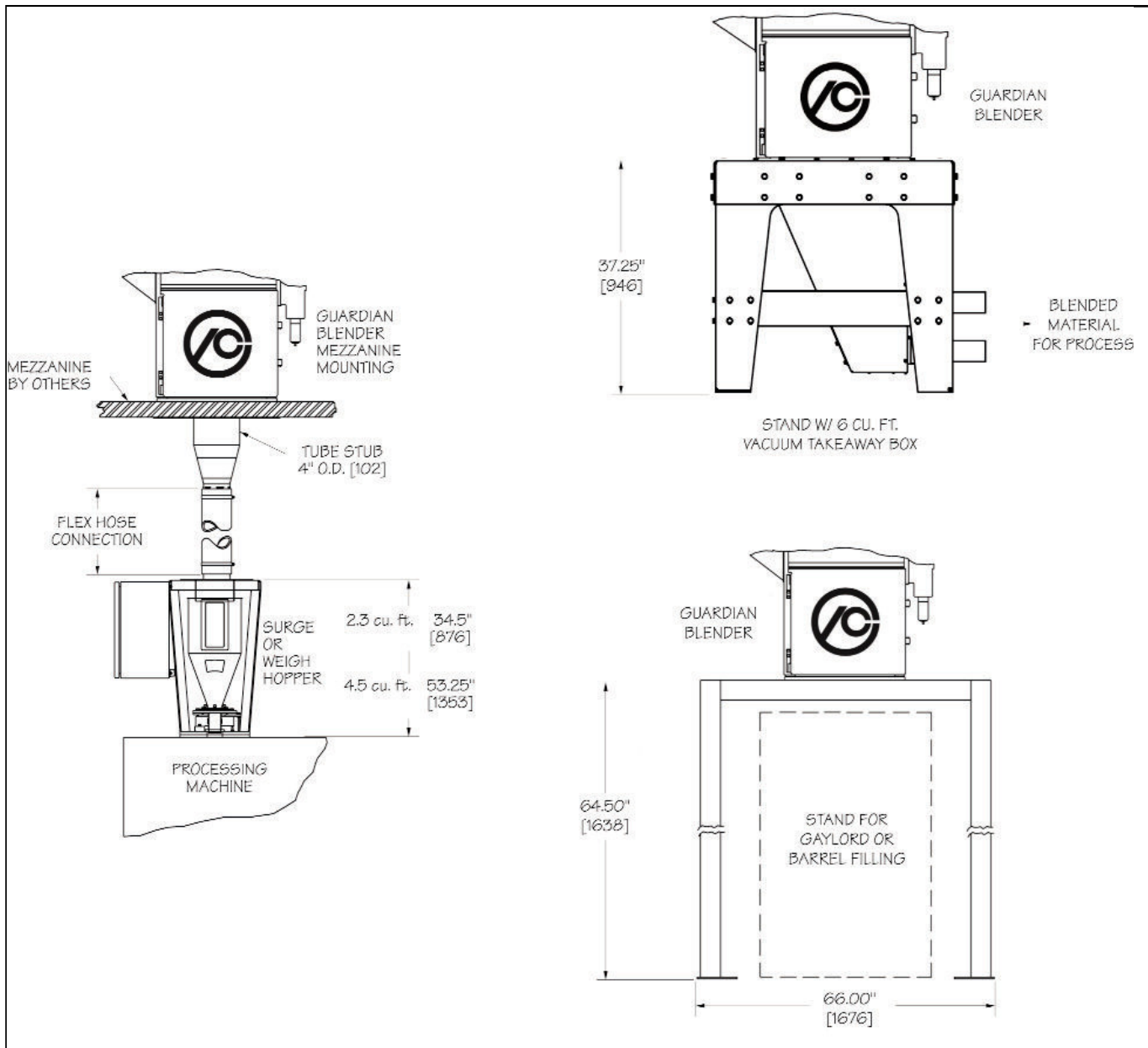
400V/3PH/50Hz

[ ] Maße in mm

Transportgewicht: ca. 460 kg

Ansicht der Adapterplatten wie bei der Skizze des 6 Element 25 KG Mixchers.

# Optionales Zubehör



## OPTIONEN

- PCCWeb® Kommunikations-Software
- Gravimetrische Extrusionsregelung Gravitrol®
- Verlängerungskabel für ein Mini OP Benutzer Bedienfeld
- Näherungsschalter für Dosiertrichter
- Spezielle Elektrik
- Spezial Lack
- Selbstladend
- Selbstreinigend
- Bis zu 12 Elemente für 18kg and 25kg
- Für kleinere Durchsatzleistungen, schauen Sie unsere Datenblätter für 1,25kg & 2,5kg und 5kg & 12kg Guardian gravimetrische Chargenmischer an.



**PROCESS CONTROL Corporation**  
Hauptsitz

6875 Mimms Drive, Atlanta, GA 30340 USA  
Tel: (+1) 770 449-8810 Fax: (+1) 770 449-5445

**PROCESS CONTROL GmbH**

Industriestr. 15, 63633 Birstein, Germany  
Tel: +49 (0) 60 54 - 91 29 0 Fax: +49 (0) 60 54 - 91 29 99  
E-Mail: info@ProcessControl-GmbH.de  
Internet: www.ProcessControl-GmbH.de