

Guardian®

Chargenmischer



Guardian® Modell WXA050 für bis zu 4 Komponenten.

Guardian® gravimetrischer Chargenmischer wurde entwickelt für einfache Bedienung, geringe Investition und exzellente reproduzierbare Mischungshomogenität. Mit Guardian® bietet PROCESS CONTROL ein ausgereiftes Gerät, basierend auf 30 Jahren Erfahrung in der Kunststofftechnik.

Die Steuerung für den Dialog mit dem Bediener mit einfacher Benutzeroberfläche. Die Taste REZEPT drücken und die Steuerung fragt den Bediener nach der Rezeptur in Gewichtsprozent. Nun AUTO drücken und alles weitere macht die Steuerung vollautomatisch. Die Steuerung speichert und verarbeitet bis zu 100 Rezepte. Ausführliche Informations- und Materialeinsatzberichte können ausgegeben werden.

Guardian® Mischer dosieren über 2 - 12 Materialkammern mit schnellen, gesteuerten V-Ventilen in den Wägebekältern. Von dort

gelangen alle portionierten Rohstoffe in die Mischkammer, werden gründlich homogenisiert und zum Verarbeitungsprozess abgegeben.

Das von PROCESS CONTROL entwickelte Gerät regelt jede Komponente, einer jeden Charge mit einer Genauigkeit von besser 0,02%.

Die meisten am Markt erhältlichen Geräte ähnlicher Bauart bilden für die Chargengenauigkeit arithmetische Mittelwerte über viele Chargen.

Nicht nur die Reproduzierbarkeit der Materialentnahme und der Wägeeinrichtung sind für die Mischungsqualität verantwortlich. Das Mischdesign hat wesentlichen Einfluß auf die Mischgüte, in Form von Homogenität und Gleichförmigkeit. Fast alle eingesetzten Einschneckenextruder können die Ungleichmäßigkeiten einer schlechten Mischung nicht kompensieren, da die Rückvermischung nicht sehr weit reicht. Geräte, welche nicht wirklich mischen, sondern das Mischgut mit einem einfachen Rührflügel rühren oder bewegen haben meistens auch "Toträume" oder Stellen welche der Rührer nicht überstreicht. Dies führt zu ungenügender Mischgüte und kann Farbschwankungen oder Fluktuationen der sonstigen Eigenschaften des Endprodukts bewirken.

Guardian® ist eine perfekte Kombination von präziser Materialentnahme, basierend auf ausgereifter Wägetechnologie und nahezu idealer Homogenisierung der Materialien. Das alles in einem ökonomischen und einfach zu bedienenden Gerät kombiniert.

Weitere Vorteile:

- Integrierte Ladeplattform zur Aufnahme von Fördergeräten
- Einfacher Materialwechsel über Entleervorrichtung und Zugangstüren
- Modelle WXA013 und 025 mit einfach abnehmbaren Materialbehältern
- Blaspistole mit Luftschlauch für die Reinigung
- System unterstützt viele Protokolle für die Datenübertragung

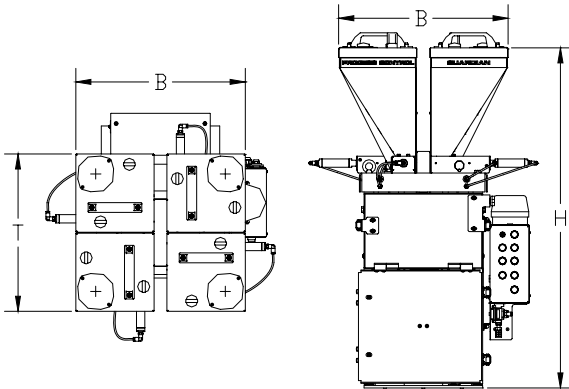
NEU !!!:

Bediengerät mit Ethernet-Port und „PCC-Web®“ Software. „PCC-Web®“ bietet die Möglichkeit der Bedienung des Gerätes von jedem Ort der Fabrik über PC, Ferndiagnostik über die Telefonleitung und Internet Software von jedem Punkt der Welt aus (Zugang über Sicherheits Code). „PCC-Web®“ ist eine Option zu jedem Software Paket, die mit einem PROCESS CONTROL Mischer-Bediengerät geliefert werden kann.

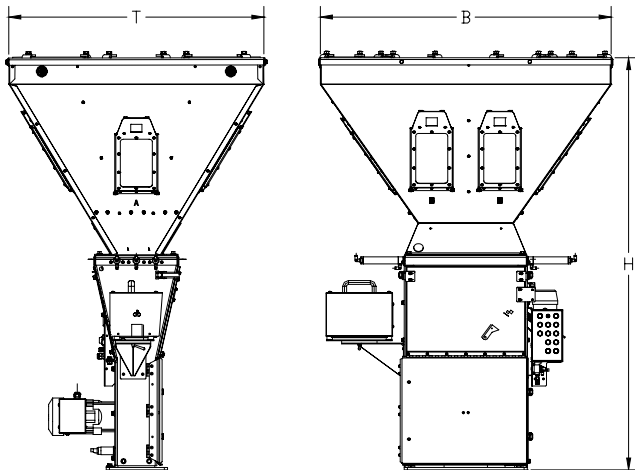


Guardian® Modell WXA013 für bis zu 4 Komponenten.

Guardian® Chargenmischer



Prinzipieller Aufbau:
WXA013 (1,25 kg/Charge) und WXA025 (2,5 kg/Charge)



Prinzipieller Aufbau:
WXA050 (5 kg/Charge) und WXA120 (12 kg/Charge)

Modell WXA...	Anzahl Komp.	H in mm	B in mm	T in mm	Gewicht* ca. in kg
013	4	901	449	449	80
025	4	1.206	526	526	160
050	4	1.673	1.075	734	250
050	6	1.746	1.166	1.024	270
120	4	2.039	1.090	825	295
120	6	2.089	1.167	1.024	320
120	8	2.018	1.339	1.136	340
120	12	2.018	2.039	1.146	350

*: Transportgewicht ohne Fördersystem und Material

SPEZIFIKATION

Genauigkeit: Besser als 0,02% oder 1 g pro Komponente und Charge.
 Dosierleistung: (Bitte für die jeweilige Ausführung bei PROCESS CONTROL anfragen)
 Luftverbrauch: weniger als 150 dm³/h bei 6 bar.
 Stromversorgung: 230V/1Ph/50Hz (WXA013, 025, 050)
 400V/3Ph/50Hz (WXA120)
 (Ausführungen für 60Hz lieferbar)

OPTIONEN

- Gravimetrische Extrusionsregelung Gravitrol®
- Extrudervorlagetrichter
- Stand mit Absaugkasten
- Stand für Container



PROCESS CONTROL Corporation
Hauptsitz

6875 Mimms Drive, Atlanta, GA 30340 USA
 Tel: (+1) 770 449-8810 Fax: (+1) 770 449-5445

Werk für Europa

PROCESS CONTROL GmbH
 Industriestr. 15, 63633 Birstein, Deutschland
 Tel: +49 (0) 60 54 - 91 29 0 Fax: +49 (0) 60 54 - 91 29 99
 E-Mail: info@ProcessControl-GmbH.de
 Internet: www.ProcessControl-GmbH.de